

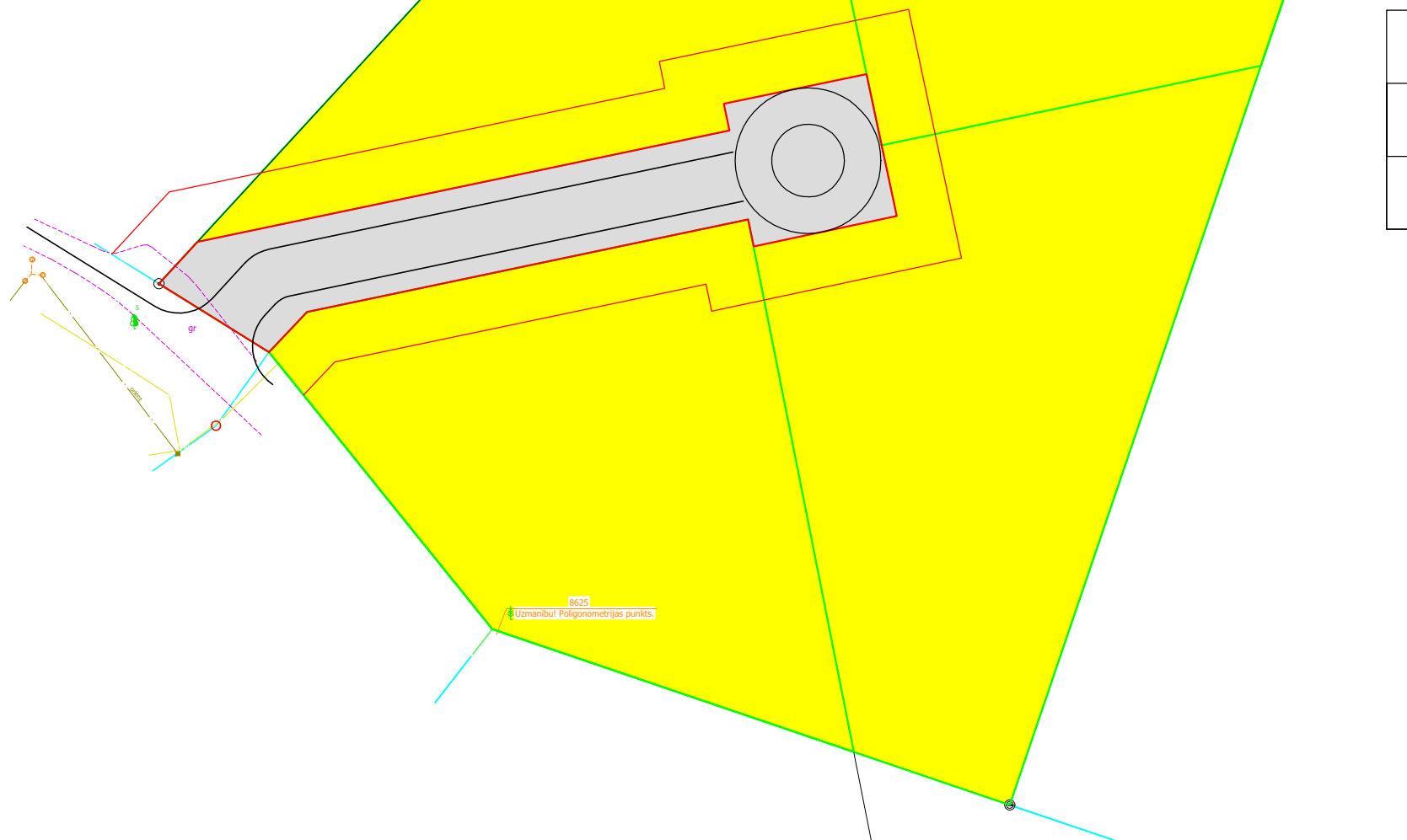



74800031061

# Zemes vienības teritorijas funkcionālais zonējums M 1 :1000

Apzīmējumi

	Krāsa/ Ģeotelpiskais kods pildījums – RGB 255 245 145 Noformējums	Zonas apzīmējums	Izmantošanas veida kods
	Dzeltens 1010100 pildījums – RGB 255 245 145 kontūras – nav	Savrupmāju apbūves teritorija- DzS10	11001
	Gaiši pelēks 1010700 pildījums – RGB 225 225 225 kontūras – nav	Satiksmes infrastruktūras teritorija - T (Transporta lineārā infrastruktūra)	14002



				Pasūtītāji: Dzintars Akinfovs un Agris Paeglis	Pasūtīt. Nr.54/23		
Proj.vad.	I.Priedīte	31.07.23.	Objekts: Zemes vienības Petūniju ielā 17, Ogrē, Ogres nov. <b>LOKĀLPLĀNOJUMS</b>	Stadija	Lapa	Lapas	
Izstrādāja	arh.I.Priedīte	31.07.23.		TP	GP-3		
			Lapa: Zemes vienības funkcionālais zonējums M 1:1000	 SIA "I. Projekts" Ogre, Ausekļa pr.3 Būvkomersanta reģ. Nr.1785 - R, 2023.g.			